

INSTRUCCIONES DE INSTALACIÓN, SERVICIO Y MANTENIMIENTO

VÁLVULA DE SIMPLE ASIENTO

INNOVA M / L



INOXPA S.A.U.

Telers, 60
17820 - Banyoles (España)

declara bajo su responsabilidad que la

Máquina:	VÁLVULA de SIMPLE ASIENTO
Modelo:	INNOVA
Tipo:	M / L
Tamaño	DN 25 - DN 100 / OD 1" - OD 4"
Número de serie:	IXXXXXXXXXX hasta IXXXXXXXXXX XXXXXXXXXXIINXXX hasta XXXXXXXXXXXIINXXX

se halla en conformidad con las disposiciones aplicables de las directivas siguientes:

Directiva de Máquinas 2006/42/CE¹
Directiva de Equipos a Presión 2014/68/UE^{2,3}
Reglamento (CE) n° 1935/2004
Reglamento (CE) n° 2023/2006

y con las normas armonizadas y/o reglamentos siguientes:

**EN ISO 12100:2010, EN ISO 13732-1:2008, EN 1672-2:2005+A1:2009,
EN ISO 14159:2008, EN 12266-1:2012, EN 19:2016**

El Expediente Técnico ha sido elaborado por la persona firmante del presente documento.



David Reyero Brunet
Responsable Oficina Técnica
15 de diciembre de 2021



Documento:10.241.30.04ES

Revisión: (0) 2021/12

¹INNOVA M / L con accionamiento neumático

²INNOVA M / L con accionamiento manual o neumático

³DN≤25 Diseñadas y fabricadas de conformidad con las buenas prácticas de la técnica

DN>25 Equipo de Categoría I. Procedimiento de evaluación de la conformidad utilizado: Módulo A

INOXPA S.A.U.

Telers, 60
17820 - Banyoles (España)

declara bajo su responsabilidad que la

Máquina:	VÁLVULA de SIMPLE ASIENTO
Modelo:	INNOVA
Tipo:	M / L
Tamaño	DN 25 - DN 100 / OD 1" - OD 4"
Número de serie:	IXXXXXXXXXX hasta IXXXXXXXXXX XXXXXXXXXXIINXXX hasta XXXXXXXXXXXIINXXX

se halla en conformidad con las disposiciones aplicables de estos reglamentos:

Supply of Machinery (Safety) Regulations 2008¹
Pressure Equipment (Safety) Regulations 2016^{2,3}

y con las normas armonizadas siguientes:

**EN ISO 12100:2010, EN ISO 13732-1:2008, EN 1672-2:2005+A1:2009,
EN ISO 14159:2008, EN 12266-1:2012, EN 19:2016**

El Expediente Técnico ha sido elaborado por la persona firmante del presente documento.



David Reyero Brunet
Responsable Oficina Técnica
15 de diciembre de 2021



Documento:10.241.30.05ES

Revisión: (0) 2021/12

¹INNOVA M / L con accionamiento neumático

²INNOVA M / L con accionamiento manual o neumático

³DN≤25 Diseñadas y fabricadas de conformidad con las buenas prácticas de la técnica

DN>25 Equipo de Categoría I. Procedimiento de evaluación de la conformidad utilizado: Módulo A

1. Índice

1. Índice	
2. Generalidades	
2.1. Manual de instrucciones	5
2.2. De conformidad con las instrucciones	5
2.3. Garantía.....	5
3. Seguridad	
3.1. Símbolos de advertencia	6
3.2. Instrucciones generales de seguridad	6
4. Información General	
4.1. Descripción.....	7
4.2. Aplicación	7
5. Instalación	
5.1. Recepción de la válvula	8
5.2. Transporte y almacenamiento	8
5.3. Identificación de la válvula	8
5.4. Emplazamiento	10
5.5. Sentido del flujo	10
5.6. Instalación general.....	10
5.7. Comprobación y revisión	11
5.8. Soldadura	11
5.9. Configuración de la válvula con actuador	11
5.10. Conexión del aire al actuador.....	12
6. Puesta en marcha	
7. Incidentes de funcionamiento	
8. Mantenimiento	
8.1. Generalidades	15
8.2. Mantenimiento	15
8.3. Limpieza	16
8.4. Desmontaje y montaje de la válvula	17
8.5. Desmontaje y montaje de la válvula de simple asiento INNOVA M.....	17
8.6. Desmontaje y montaje de la válvula de simple asiento INNOVA L.....	19
8.7. Reemplazo de la junta de asiento.....	21
8.8. Desmontaje y montaje del actuador	22
9. Especificaciones Técnicas	
9.1. Válvula.....	24
9.2. Actuador	24
9.3. Materiales	24
9.4. Tamaños disponibles.....	24
9.5. Pesos válvula INNOVA M.....	25
9.6. Pesos válvula INNOVA L.....	25
9.7. Dimensiones válvula INNOVA M	26
9.8. Dimensiones válvula INNOVA L	27
9.9. Despiece y lista de piezas válvula INNOVA M.....	28
9.10. Despiece y lista de piezas válvula INNOVA L.....	29

2. Generalidades

2.1. MANUAL DE INSTRUCCIONES

Este manual contiene información sobre la recepción, instalación, operación, montaje, desmontaje y mantenimiento para la válvula INNOVA M e INNOVA L.

Leer atentamente las instrucciones antes de poner en marcha la válvula, familiarizarse con el funcionamiento y operación de válvula y atenerse estrictamente a las instrucciones dadas. Es muy importante guardar estas instrucciones en un lugar fijo y cercano a su instalación.

La información publicada en el manual de instrucciones se basa en datos actualizados.

INOXPA se reserva el derecho de modificar este manual de instrucciones sin previo aviso.

2.2. DE CONFORMIDAD CON LAS INSTRUCCIONES

Cualquier incumplimiento de las instrucciones podría derivar en un riesgo para los operarios, el ambiente y la máquina, y podría provocar la pérdida del derecho a reclamar daños.

Este incumplimiento podría comportar los siguientes riesgos:

- avería de funciones importantes de las máquinas y/o de la planta,
- fallos de procedimientos específicos de mantenimiento y reparación,
- amenaza de riesgos eléctricos, mecánicos y químicos,
- poner en peligro el ambiente debido a las sustancias liberadas.

2.3. GARANTÍA

Cualquier garantía emitida quedará anulada de inmediato y con pleno derecho y, además, se indemnizará a INOXPA por cualquier reclamación de responsabilidad civil de productos presentada por terceras partes si:

- los trabajos de servicio y mantenimiento no han sido realizados siguiendo las instrucciones de servicio, las reparaciones no han sido realizadas por personal de INOXPA o han sido efectuadas sin la autorización escrita de INOXPA,
- existieran modificaciones sobre el material original sin previa autorización escrita de INOXPA,
- las piezas utilizadas o lubricantes no fueran piezas originales de INOXPA,
- el material haya sido utilizado de modo incorrecto o con negligencia o no haya sido utilizado según las indicaciones y destino.

Las Condiciones Generales de Entrega que ya tiene en su poder también son aplicables.



No podrá realizarse modificación alguna de la máquina sin haberlo consultado antes con el fabricante.

Para su seguridad utilice piezas de recambio y accesorios originales.

El uso de otras piezas eximirá al fabricante de toda responsabilidad.

El cambio de las condiciones de servicio solo podrá realizarse con previa autorización escrita de INOXPA.

En caso de que tengan dudas o que deseen explicaciones más completas sobre datos específicos (ajustes, montaje, desmontaje, etc.) no duden en contactar con nosotros.

3. Seguridad

3.1. SÍMBOLOS DE ADVERTENCIA



Peligro para las personas en general y/o para el equipo



Peligro eléctrico

ATENCIÓN

Instrucción de seguridad para evitar daños en el equipo y/o en sus funciones

3.2. INSTRUCCIONES GENERALES DE SEGURIDAD



Leer atentamente el manual de instrucciones antes de instalar la válvula y ponerla en marcha. En caso de duda, contactar con INOXPA.

3.2.1. Durante la instalación

Tener siempre en cuenta las [Especificaciones Técnicas](#) del [capítulo 9](#).



La instalación y la utilización de la válvula siempre tienen que estar en conformidad con la reglamentación aplicable en materia de sanidad y de seguridad.

Antes de poner en marcha la válvula, verificar que su montaje es correcto y el eje perfectamente alineado. Un mal alineamiento y/o excesivas fuerzas en la fijación de la válvula pueden ocasionar graves problemas mecánicos en la válvula.

3.2.2. Durante el funcionamiento

Tener siempre en cuentas las [Especificaciones Técnicas](#) del [capítulo 9](#).



No podrán sobrepasarse NUNCA los valores límites especificados.

No tocar NUNCA la válvula y/o las tuberías que están en contacto con el líquido durante su funcionamiento. Si trabaja con productos calientes hay riesgo de quemaduras.

La válvula tiene piezas con movimiento lineal. No poner las manos o los dedos en la zona de cierre de la válvula ya que esto puede causar graves lesiones.

3.2.3. Durante el mantenimiento

Tener siempre en cuenta las [Especificaciones Técnicas](#) del [capítulo 9](#).



No desmontar NUNCA la válvula hasta que las tuberías hayan sido vaciadas. Tener en cuenta que el líquido de la tubería puede ser peligroso o estar a altas temperaturas. Para estos casos consultar las regulaciones vigentes en cada país.

El actuador contiene en su interior un resorte con carga aplicada y se deben seguir los pasos especificados en este manual para llevar a cabo las operaciones de mantenimiento para no sufrir ningún daño. No dejar las piezas sueltas por el suelo.



Todos los trabajos eléctricos deben ser llevados a cabo por personal autorizado.

4. Información General

4.1. DESCRIPCIÓN

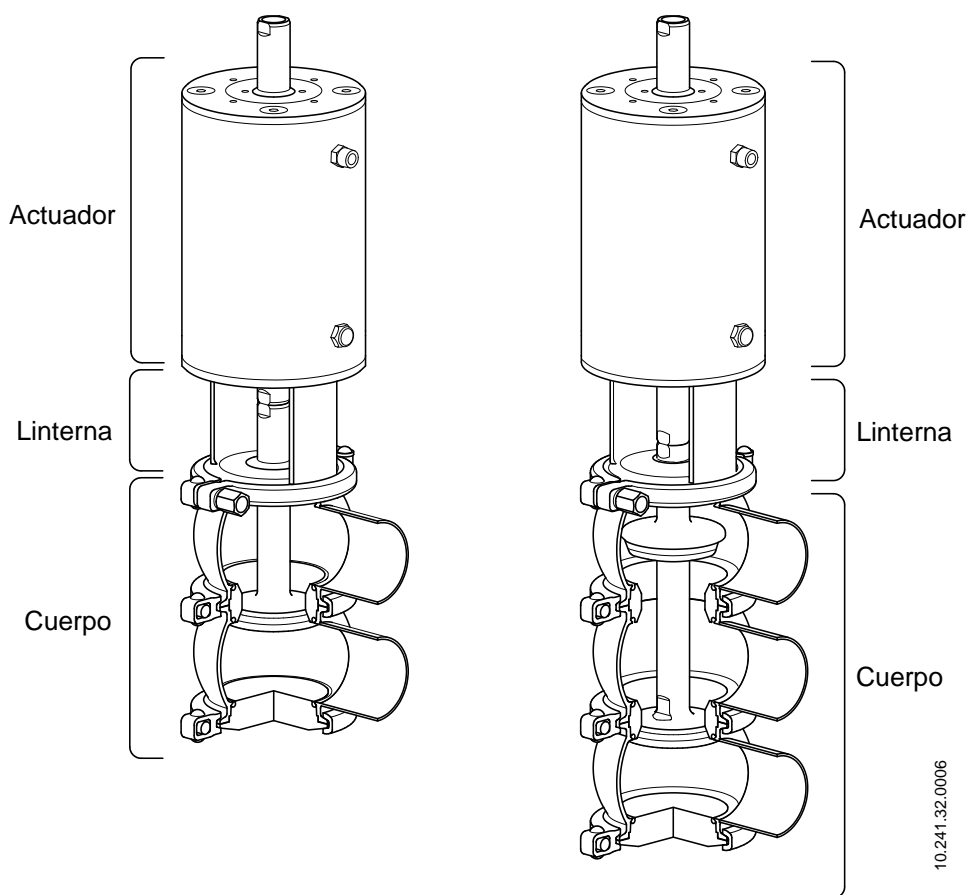
La válvula de simple asiento INNOVA M es una válvula de cierre que se utiliza para abrir o cerrar secciones de una tubería. La válvula de simple asiento INNOVA L es una válvula de cambio para desviar el producto con sentido divergente.

4.2. APLICACIÓN

Las válvulas neumáticas de simple asiento INNOVA M e INNOVA L son de diseño sanitario y flexible para una amplia gama de aplicaciones en la industria alimentaria, bebidas, farmacéuticas y químicas.

La válvula INNOVA M se suele utilizar como válvula de vaciado o de drenaje o como válvula de cierre de una línea de desvío (bypass).

La válvula INNOVA L se usa frecuentemente en el suministro de CIP y en las líneas de retorno.



5. Instalación

5.1. RECEPCIÓN DE LA VÁLVULA



INOXPA no puede hacerse responsable del deterioro del material debido al transporte o desembalaje. Comprobar visualmente que el embalaje no ha sufrido daños.

Al recibir la válvula, comprobar si dispone de todas las piezas que componen el albarán de entrega:

- válvula completa,
- sus componentes, en caso de suministrarse,
- albarán de entrega,
- manual de instrucciones.

INOXPA inspecciona todos sus equipos antes del embalaje, sin embargo, no puede asegurar que la mercancía llegue intacta al usuario.

Durante el desembalaje:

- quitar cualquier posible traza del embalaje de la válvula o de sus piezas,
- inspeccionar la válvula o las piezas que la componen para detectar posibles daños ocasionados durante el transporte,
- tomar todas las precauciones posibles para evitar los daños en la válvula y sus componentes.

5.2. TRANSPORTE Y ALMACENAMIENTO



El comprador o el usuario se responsabilizarán del montaje, instalación, puesta en marcha y funcionamiento de la válvula.

Tomar todas las precauciones para evitar daños en la válvula y sus componentes al transportarla y/o almacenarla.

5.3. IDENTIFICACIÓN DE LA VÁLVULA

La válvula lleva inscrito un número de fabricación. Indicar el número de fabricación en todos los documentos para hacer referencia a la válvula.

Número de serie	INOXPA S.A.U.		CE EAC
	C. TELERS 60 . 17820 BANYOLES GIRONA (SPAIN) . www.inoxpa.com		
	ITEM: WAML0-00652050120	SIZE: DN 50	
	TYPE: INNOVA ML DIN EPDM FDA ACT.T2 S/E NC		
	WORKING PRESSURE: 10 bar / 145 psi		
	AIR PRESSURE: Min. 6 bar / 87 psi Max. 8 bar / 116 psi		
	PRODUCTION NR: I254782	YEAR: 2018	

10.241.32.0032

WA	M	D	0	-	0	06	52	050	12	0
										Opciones
										0 ID Ra < 0,8
										1 ID Ra < 0,5
										Actuador
										11 T1 S/E NC
										12 T2 S/E NC
										13 T3 S/E NC
										14 T4 S/E NC
										21 T1 S/E NO
										22 T2 S/E NO
										23 T3 S/E NO
										24 T4 S/E NO
										31 T1 D/E
										32 T2 D/E
										33 T3 D/E
										34 T4 D/E
										Tamaño
										025 DN 25, OD 1"
										040 DN 40, OD 1 1/2"
										050 DN 50, OD 2"
										063 OD 2 1/2"
										065 DN 65
										076 OD 3"
										080 DN 80
										100 DN 100, OD 4"
										Juntas
										43 HNBR
										52 EPDM
										78 FPM
										Material
										06 AISI 316L
										Conexión
										0 Soldado
										Tubería estándar
										0 DIN
										1 OD
										Configuración cuerpos
										A, B, C, D 2 cuerpos
										J, P, R, S, V, W, X, Z 3 cuerpos
										Tipos
										M Válvula de cierre (acción inversa)
										L Válvula de cambio (flujo divergente)
										Familia producto
										WA Válvula INNOVA

5.4. EMPLAZAMIENTO

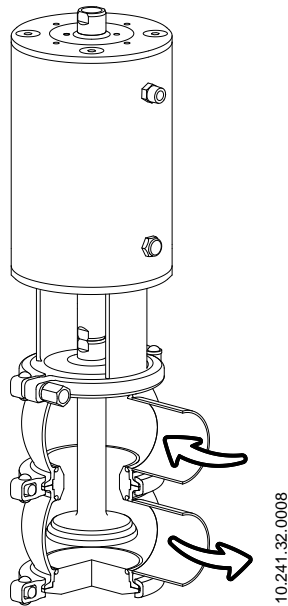
Colocar la válvula de manera que facilite las inspecciones y las revisiones. Dejar suficiente espacio alrededor de la válvula para su adecuada revisión, desmontaje y mantenimiento. Ver tabla en el apartado [5.8. Soldadura](#).

5.5. SENTIDO DEL FLUJO

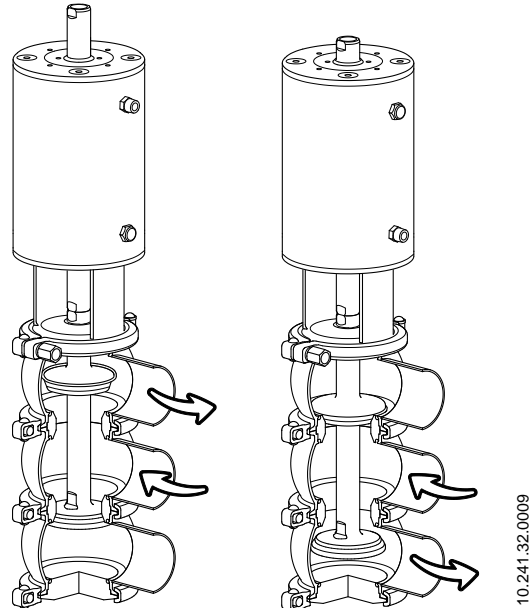
La siguiente imagen indica el sentido del flujo recomendado, así como la dirección del cierre según el tipo de válvula. Seguir estas indicaciones evitará el golpe de ariete que puede ocurrir cuando se cierran las válvulas y sus consecuencias en la medida de lo posible.

La dirección recomendada ha de ser siempre contraria al movimiento de cierre de la válvula, es decir, cuando la válvula esté cerrada, la válvula trabaja siempre en contra de la presión del fluido.

Válvula INNOVA M



Válvula INNOVA L



5.6. INSTALACIÓN GENERAL

Una vez definido el emplazamiento de la válvula, ésta se puede unir a la tubería soldando el cuerpo de la válvula o mediante accesorios (racores). En este caso, no olvidar las juntas de estanqueidad y apretar correctamente las uniones.

ATENCIÓN

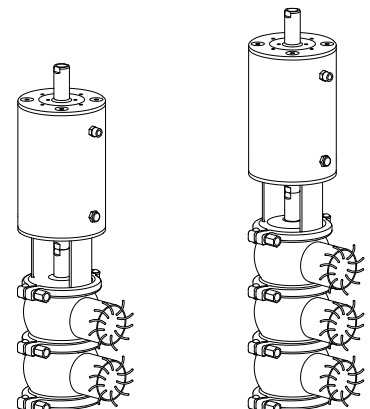


En las válvulas INNOVA M e INNOVA L es aconsejable que la unión de uno de los cuerpos se haga mediante racor, para facilitar de esta forma el desmontaje de la válvula.

Antes de soldar el cuerpo de la válvula a la tubería, desmontar la válvula para prevenir dañar las juntas siguiendo las instrucciones del apartado [8.4. Desmontaje y montaje de la válvula](#).

Evitar tensiones excesivas al montar la válvula y prestar especial atención en:

- las vibraciones que se puedan producir en la instalación,
- las dilataciones térmicas que pueden sufrir las tuberías al circular fluidos calientes,
- el peso que las tuberías puedan soportar,
- excesiva intensidad de soldadura



5.7. COMPROBACIÓN Y REVISIÓN

Antes de utilizar la válvula hacer las siguientes comprobaciones:

- las abrazaderas y las tuercas están bien apretadas,
- abrir y cerrar la válvula varias veces aplicando aire comprimido al actuador para asegurar que funciona correctamente y que la junta del eje se acopla suavemente al cuerpo de la válvula.

5.8. SOLDADURA

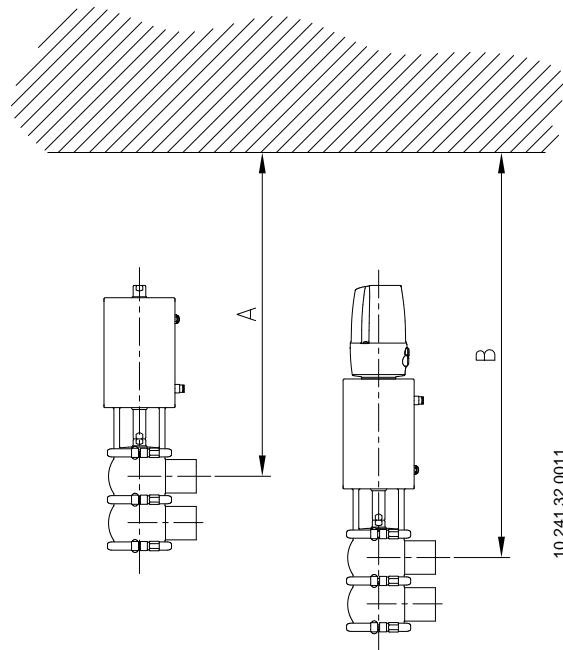


Los trabajos de soldadura solo lo podrán realizar personas cualificadas, formadas y equipadas con los medios necesarios para realizar dichos trabajos.

Para realizar los trabajos de soldadura:

- desmontar la válvula siguiendo las instrucciones del capítulo 8.4. [Desmontaje y montaje de la válvula](#),
- soldar el cuerpo de la válvula a las tuberías,
- al soldar el cuerpo de la válvula, es muy importante mantener la mínima distancia (cota A) para permitir el desmontaje de la válvula, realizar sus posteriores revisiones y cambiar piezas de la válvula (juntas, guías, etc.). Es importante diferenciar cuando la válvula lleva cabezal de control (cota B).
- En las válvulas INNOVA L es aconsejable que la unión de uno de los cuerpos se haga mediante racor para facilitar el desmontaje de la válvula.

Tamaño válvula	A [mm]	B [mm]
DN 25 / OD 1"	330	450
DN 40 / OD 1 ½"	350	470
DN 50 / OD 2"	430	530
DN 65 / OD 2 ½"	500	600
DN 80 / OD 3"	520	620
DN 100 / OD 4"	580	680



10.241.32.0011

5.9. CONFIGURACIÓN DE LA VÁLVULA CON ACTUADOR

La configuración estándar de las válvulas es NC (normalmente cerrada).

Es posible convertir la válvula a NO (normalmente abierta) simplemente girando el actuador de la válvula (ver apartado 8.8.3. [Configuración del actuador](#)).

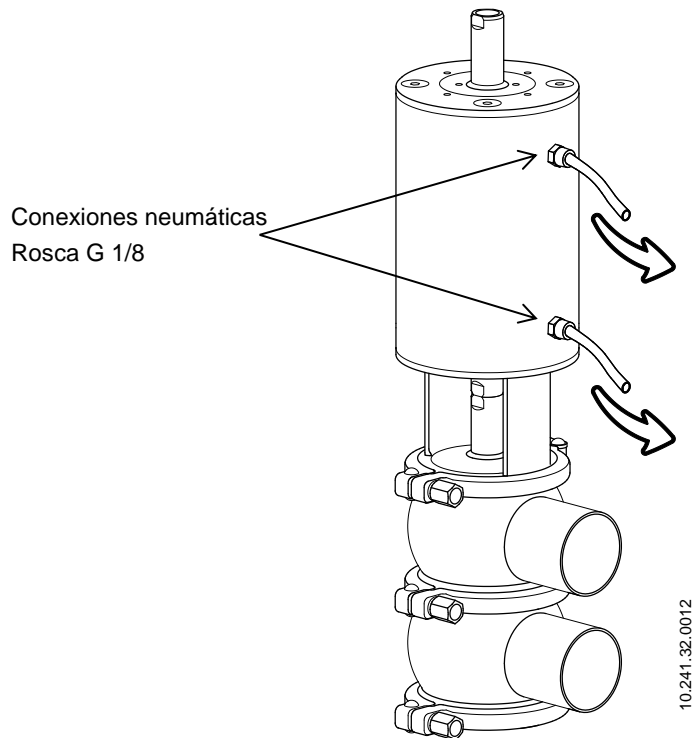
Las válvulas también se pueden configurar como válvulas DE (doble efecto).



No desmontar nunca las abrazaderas de la válvula directamente sin leer las instrucciones atentamente, debido a que el actuador contiene en su interior un muelle con carga aplicada. El montaje y desmontaje de la válvula y/o del actuador solo puede ser realizado por personas cualificadas.

5.10. CONEXIÓN DEL AIRE AL ACTUADOR

- Conectar i comprobar las conexiones de aire comprimido.
- Las válvulas INOXPA se suministran con conexiones para tubo de diámetro 6 y con silenciador en actuadores S/E.
- Tener en cuenta la calidad del aire comprimido según especificaciones descritas en el capítulo 9. [Especificaciones Técnicas](#).
- Dependiendo de la configuración, el actuador puede tener una o dos conexiones de aire.



6. Puesta en marcha



Antes de poner en marcha la válvula, lea con atención las instrucciones del capítulo [5. Instalación](#).



Antes de la puesta en marcha, las personas responsables han de estar debidamente informadas sobre el funcionamiento de la válvula y las instrucciones de seguridad a seguir. Este manual de instrucciones estará en todo momento a disposición del personal.

Antes de poner la válvula/actuador en marcha deberá tenerse en cuenta:

- verificar que la tubería y la válvula están completamente limpias de posibles restos de soldadura u otras partículas extrañas. Proceder a la limpieza del sistema si es necesario,
- comprobar que la válvula se mueva suavemente. Si es necesario, lubricar con grasa especial o agua jabonosa,
- controlar las posibles fugas, verificar que todas las tuberías y sus conexiones sean herméticas y sin fugas,
- si la válvula se ha suministrado con actuador, asegurar que el alineamiento del eje de la válvula con el eje del actuador permite un movimiento suave,
- comprobar que la presión de aire comprimido a la entrada del actuador es la que se indica en el capítulo [9. Especificaciones Técnicas](#),
- tener en cuenta la calidad del aire comprimido según especificaciones descritas en el capítulo [9. Especificaciones Técnicas](#),
- accionar la válvula.

ATENCIÓN



No modificar los parámetros de funcionamiento para los cuáles la válvula ha sido diseñada sin la previa autorización escrita de INOXPA.

No tocar las partes móviles del acoplamiento entre el actuador y la válvula cuando el actuador esté conectado al aire comprimido.



¡Peligro de quemaduras! No tocar la válvula o las tuberías cuando circulen fluidos calientes o cuando se esté llevando a cabo una limpieza o esterilización.

7. Incidentes de funcionamiento

Golpe de ariete																									
↓	La válvula no abre/cierra																								
↓	Fuga interna del producto (válvula cerrada)																								
↓	El obturador de la válvula da tirones																								
↓	<table border="1"> <thead> <tr> <th>CAUSAS PROBABLES</th> <th>SOLUCIONES</th> </tr> </thead> <tbody> <tr> <td> <ul style="list-style-type: none"> La junta de estanqueidad o el casquillo guía se han desgastado, deteriorado o se han atascado </td> <td> <ul style="list-style-type: none"> Sustituir las juntas Cambiar las juntas por otras de distinto material o calidad y más adecuadas al producto Lubricar con agua jabonosa o lubricante compatible con el material de la junta y con el producto </td> </tr> <tr> <td> <ul style="list-style-type: none"> Presión de aire insuficiente </td> <td> <ul style="list-style-type: none"> Cambiar el actuador por uno de tamaño superior Aumentar la presión de aire comprimido </td> </tr> <tr> <td> <ul style="list-style-type: none"> Desgaste normal de las juntas </td> <td> <ul style="list-style-type: none"> Sustituir las juntas </td> </tr> <tr> <td> <ul style="list-style-type: none"> Desgaste prematuro de la junta / afectada por el producto </td> <td> <ul style="list-style-type: none"> Cambiar las juntas por otras de distinto material o calidad y más adecuadas para el producto Disminuir la presión de línea Disminuir la temperatura de trabajo </td> </tr> <tr> <td> <ul style="list-style-type: none"> Se ha depositado restos de producto en el asiento y/o en el obturador </td> <td> <ul style="list-style-type: none"> Limpiar frecuentemente </td> </tr> <tr> <td> <ul style="list-style-type: none"> Presión del producto excesiva </td> <td> <ul style="list-style-type: none"> Cambiar el actuador por uno de tamaño superior Conectar una toma de aire comprimido auxiliar por el lado del resorte para compensar la presión excesiva sin sobrepasar los 4 bar Disminuir la presión del producto </td> </tr> <tr> <td> <ul style="list-style-type: none"> Pérdida de hermeticidad (vibraciones) </td> <td> <ul style="list-style-type: none"> Apretar las piezas flojas </td> </tr> <tr> <td> <ul style="list-style-type: none"> Presión del producto excede especificaciones del actuador </td> <td> <ul style="list-style-type: none"> Cambiar el actuador por uno de tamaño superior Reducir la presión del producto Utilizar aire auxiliar en el lado del resorte </td> </tr> <tr> <td> <ul style="list-style-type: none"> Deformación de juntas </td> <td> <ul style="list-style-type: none"> Reemplazar las juntas por otras de distinta calidad si se han deteriorado prematuramente </td> </tr> <tr> <td> <ul style="list-style-type: none"> Muelle del actuador en mal estado y/o clavado (suciedad) </td> <td> <ul style="list-style-type: none"> Reemplazar muelle o limpiar </td> </tr> <tr> <td> <ul style="list-style-type: none"> La dirección del flujo es la misma que la de cierre </td> <td> <ul style="list-style-type: none"> La dirección del flujo debe ir en contra de la de cierre Estrangular la descarga de aire para disminuir la presión </td> </tr> </tbody> </table>	CAUSAS PROBABLES	SOLUCIONES	<ul style="list-style-type: none"> La junta de estanqueidad o el casquillo guía se han desgastado, deteriorado o se han atascado 	<ul style="list-style-type: none"> Sustituir las juntas Cambiar las juntas por otras de distinto material o calidad y más adecuadas al producto Lubricar con agua jabonosa o lubricante compatible con el material de la junta y con el producto 	<ul style="list-style-type: none"> Presión de aire insuficiente 	<ul style="list-style-type: none"> Cambiar el actuador por uno de tamaño superior Aumentar la presión de aire comprimido 	<ul style="list-style-type: none"> Desgaste normal de las juntas 	<ul style="list-style-type: none"> Sustituir las juntas 	<ul style="list-style-type: none"> Desgaste prematuro de la junta / afectada por el producto 	<ul style="list-style-type: none"> Cambiar las juntas por otras de distinto material o calidad y más adecuadas para el producto Disminuir la presión de línea Disminuir la temperatura de trabajo 	<ul style="list-style-type: none"> Se ha depositado restos de producto en el asiento y/o en el obturador 	<ul style="list-style-type: none"> Limpiar frecuentemente 	<ul style="list-style-type: none"> Presión del producto excesiva 	<ul style="list-style-type: none"> Cambiar el actuador por uno de tamaño superior Conectar una toma de aire comprimido auxiliar por el lado del resorte para compensar la presión excesiva sin sobrepasar los 4 bar Disminuir la presión del producto 	<ul style="list-style-type: none"> Pérdida de hermeticidad (vibraciones) 	<ul style="list-style-type: none"> Apretar las piezas flojas 	<ul style="list-style-type: none"> Presión del producto excede especificaciones del actuador 	<ul style="list-style-type: none"> Cambiar el actuador por uno de tamaño superior Reducir la presión del producto Utilizar aire auxiliar en el lado del resorte 	<ul style="list-style-type: none"> Deformación de juntas 	<ul style="list-style-type: none"> Reemplazar las juntas por otras de distinta calidad si se han deteriorado prematuramente 	<ul style="list-style-type: none"> Muelle del actuador en mal estado y/o clavado (suciedad) 	<ul style="list-style-type: none"> Reemplazar muelle o limpiar 	<ul style="list-style-type: none"> La dirección del flujo es la misma que la de cierre 	<ul style="list-style-type: none"> La dirección del flujo debe ir en contra de la de cierre Estrangular la descarga de aire para disminuir la presión
CAUSAS PROBABLES	SOLUCIONES																								
<ul style="list-style-type: none"> La junta de estanqueidad o el casquillo guía se han desgastado, deteriorado o se han atascado 	<ul style="list-style-type: none"> Sustituir las juntas Cambiar las juntas por otras de distinto material o calidad y más adecuadas al producto Lubricar con agua jabonosa o lubricante compatible con el material de la junta y con el producto 																								
<ul style="list-style-type: none"> Presión de aire insuficiente 	<ul style="list-style-type: none"> Cambiar el actuador por uno de tamaño superior Aumentar la presión de aire comprimido 																								
<ul style="list-style-type: none"> Desgaste normal de las juntas 	<ul style="list-style-type: none"> Sustituir las juntas 																								
<ul style="list-style-type: none"> Desgaste prematuro de la junta / afectada por el producto 	<ul style="list-style-type: none"> Cambiar las juntas por otras de distinto material o calidad y más adecuadas para el producto Disminuir la presión de línea Disminuir la temperatura de trabajo 																								
<ul style="list-style-type: none"> Se ha depositado restos de producto en el asiento y/o en el obturador 	<ul style="list-style-type: none"> Limpiar frecuentemente 																								
<ul style="list-style-type: none"> Presión del producto excesiva 	<ul style="list-style-type: none"> Cambiar el actuador por uno de tamaño superior Conectar una toma de aire comprimido auxiliar por el lado del resorte para compensar la presión excesiva sin sobrepasar los 4 bar Disminuir la presión del producto 																								
<ul style="list-style-type: none"> Pérdida de hermeticidad (vibraciones) 	<ul style="list-style-type: none"> Apretar las piezas flojas 																								
<ul style="list-style-type: none"> Presión del producto excede especificaciones del actuador 	<ul style="list-style-type: none"> Cambiar el actuador por uno de tamaño superior Reducir la presión del producto Utilizar aire auxiliar en el lado del resorte 																								
<ul style="list-style-type: none"> Deformación de juntas 	<ul style="list-style-type: none"> Reemplazar las juntas por otras de distinta calidad si se han deteriorado prematuramente 																								
<ul style="list-style-type: none"> Muelle del actuador en mal estado y/o clavado (suciedad) 	<ul style="list-style-type: none"> Reemplazar muelle o limpiar 																								
<ul style="list-style-type: none"> La dirección del flujo es la misma que la de cierre 	<ul style="list-style-type: none"> La dirección del flujo debe ir en contra de la de cierre Estrangular la descarga de aire para disminuir la presión 																								

8. Mantenimiento

8.1. GENERALIDADES

Esta válvula, como cualquier otra máquina, requiere un mantenimiento. Las instrucciones contenidas en este manual tratan sobre la identificación y reemplazamiento de las piezas de recambio. Las instrucciones han sido preparadas para el personal de mantenimiento y para aquellas personas responsables del suministro de las piezas de recambio.



Leer atentamente el [capítulo 9. Especificaciones Técnicas](#).

Los trabajos de mantenimiento solo lo podrán realizar las personas cualificadas, formadas, equipadas y con los medios necesarios para realizar dichos trabajos.

Todo el material cambiado debe ser debidamente eliminado/reciclado según las directivas vigentes en cada zona.

Antes de empezar los trabajos de mantenimiento, asegurar que las tuberías no están presurizadas.

8.2. MANTENIMIENTO

Para realizar un mantenimiento adecuado se recomienda:

- una inspección regular de la válvula y de sus componentes,
- llevar un registro de funcionamiento de cada válvula anotando cualquier incidencia,
- disponer siempre de juntas de repuesto en estoc.

Durante el mantenimiento prestar atención especial a las indicaciones de peligro que se indican en este manual.



La válvula y las tuberías no deben estar nunca presurizadas durante su mantenimiento.

¡Peligro de quemaduras! No tocar la válvula o las tuberías cuando circulen fluidos calientes o cuando se esté llevando a cabo una limpieza o esterilización.

8.2.1. Mantenimiento de las juntas

CAMBIO DE JUNTAS	
Mantenimiento preventivo	Sustituir al cabo de 12 meses
Mantenimiento después de una fuga	Sustituir al final del proceso
Mantenimiento planificado	Verificar regularmente la ausencia de fugas y el funcionamiento suave de la válvula Mantener un registro de la válvula Usar estadísticas para planificar las inspecciones
Lubricación	Durante el montaje, aplicar lubricantes compatibles con el material de la junta. Ver tabla a continuación

COMPONENTE JUNTA	LUBRICANTE	Clase NLGI DIN 51818
HNBR/ FPM	Klübersynth UH 1 64-2403	3
EPDM/ HNBR/ FPM	PARALIQ GTE 703	3

El intervalo de tiempo entre cada mantenimiento preventivo puede variar en función de las condiciones de trabajo a que está sometida la válvula: temperatura, presión, número de maniobras al día, tipo de soluciones de limpieza utilizadas, etc.

8.2.2. Almacenamiento

El almacenamiento de las válvulas debe realizarse en un lugar cerrado, con las condiciones siguientes:

- temperatura entre 15°C y 30°C,
- humedad del aire < 60%.

NO está permitido el almacenamiento de los equipos al aire libre.

8.2.3. Piezas de recambio

Para pedir piezas de recambio es necesario indicar el tipo de válvula, el número de fabricación, la posición y la descripción de la pieza que se encuentra en el [capítulo 9. Especificaciones Técnicas](#).

8.3. LIMPIEZA



El uso de productos de limpieza agresivos como la sosa cáustica y el ácido nítrico pueden producir quemaduras en la piel.

Utilizar guantes de goma durante los procesos de limpieza.

Utilizar siempre gafas protectoras.

8.3.1. Limpieza CIP (clean-in-place)

Si la válvula está instalada en un sistema provisto de proceso CIP, su desmontaje no es necesario. El material de la junta estándar que se utilizará para la limpieza CIP, tanto en medio alcalino como en medio ácido, es el EPDM. Las otras dos opciones (HNBR, FPM) no son recomendadas.

Soluciones de limpieza para procesos CIP:

Utilizar únicamente agua clara (sin cloruros) para mezclar con los agentes de limpieza:

a) Solución alcalina: 1% en peso de sosa cáustica (NaOH) a 70°C (150°F)

1 Kg NaOH + 100 l H₂O = solución de limpieza
o
2,2 l NaOH al 33% + 100 l H₂O = solución de limpieza

b) Solución ácida: 0,5% en peso de ácido nítrico (HNO₃) a 70°C (150°F)

0,7 l HNO₃ al 53% + 100 l H₂O = solución de limpieza

ATENCIÓN



Controlar la concentración de las soluciones de limpieza. Una incorrecta concentración puede provocar el deterioro de las juntas de las válvulas.

Para eliminar restos de productos de limpieza realizar SIEMPRE un enjuague final con agua limpia al finalizar el proceso de limpieza.



Antes de empezar los trabajos de desmontaje y montaje, limpiar el interior y el exterior de la válvula.

8.3.2. Automático SIP (sterilization-in-place)

El proceso de esterilización con vapor se aplica a todo el equipo, incluyendo el pigging.

ATENCIÓN



NO arrancar el equipo durante el proceso de esterilización con vapor.
 Los elementos/ materiales no sufrirán daños si se siguen las especificaciones de este manual.
 No puede entrar líquido frío hasta que la temperatura del equipo sea inferior a 60°C (140°F).

Condiciones máximas durante el proceso SIP con vapor o agua sobrecalentada:

- a) Temperatura máxima: 140°C / 284°F
- b) Tiempo máximo: 30 min
- c) Enfriamiento: Aire esterilizado o gas inerte
- d) Materiales: EPDM (los materiales HNBR y FPM no son recomendables)

8.4. DESMONTAJE Y MONTAJE DE LA VÁLVULA

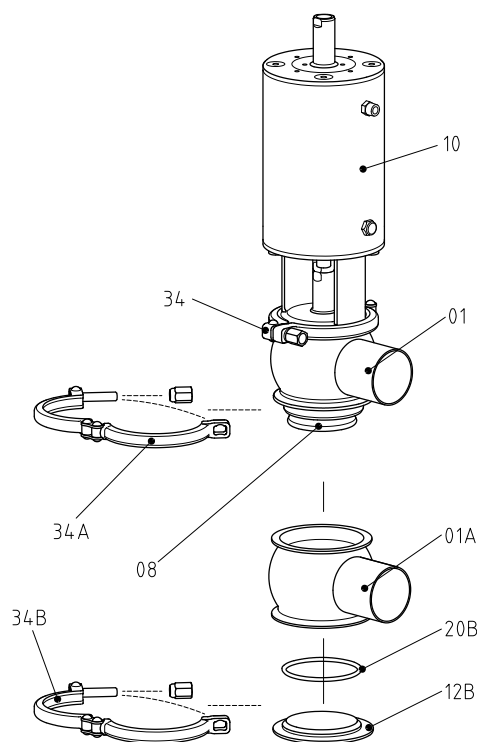


Proceder con cuidado. Pueden producirse daños personales.
 Desconectar siempre el aire comprimido antes de empezar a desmontar la válvula.
 Nunca desmontar directamente las abrazaderas de la válvula sin leer las instrucciones detenidamente, debido a que el actuador contiene en su interior un muelle con carga aplicada.
 El montaje y desmontaje de las válvulas y/o actuador sólo debe realizarlo el personal cualificado.

8.5. DESMONTAJE Y MONTAJE DE LA VÁLVULA DE SIMPLE ASIENTO INNOVA M

8.5.1. Desmontaje

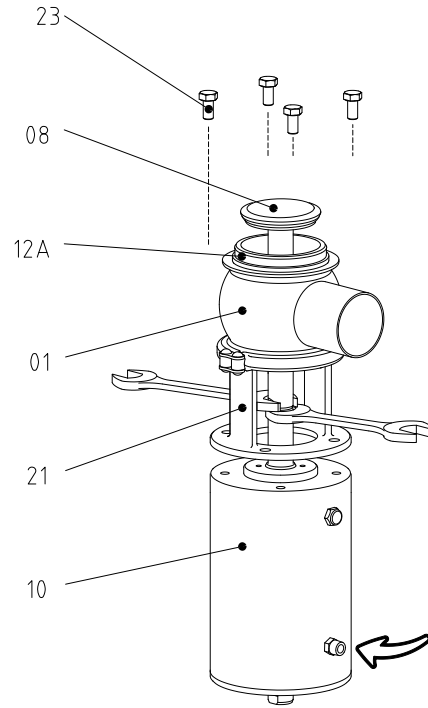
1. Aflojar y separar la abrazadera inferior (34B) y separar el casquillo inferior (12B) del cuerpo inferior de la válvula (01A) y quitar la junta (20B).
2. Desconectar el cuerpo superior (01) de la tubería.
3. Aflojar y separar la abrazadera intermedia (34A).
4. Separar el conjunto actuador (10), linterna (21), cuerpo superior (01) y eje (08) del cuerpo inferior de la válvula.
5. A las válvulas NC, aplicar aire comprimido al actuador (10) para que el eje obturador (08) no tenga contacto con la parte inferior del cuerpo superior.
6. Desmontar la abrazadera (34) que une el cuerpo superior (01) a la linterna (21).
7. Destornillar los cuatro tornillos hexagonales (23) que fijan la linterna (21) con el actuador de manera que la linterna pueda girar libremente.
8. Utilizando 2 llaves inglesas, desenroscar el eje obturador (08) del eje del actuador y quitar el casquillo intermedio (12A) junto con las juntas (20B).
9. Acabar de desenroscar el eje obturador de manera manual.
10. Separar el cuerpo superior de la válvula (01) y la tapa del cuerpo (12), la junta (20B), la junta del eje (05) y el casquillo guía (17).
11. A las válvulas NC, liberar el aire comprimido del actuador (solo válvulas NC).
12. Separar la linterna.
13. Extraer las juntas de asiento (05C) según se explica en el apartado 8.7. [Reemplazo de la junta de asiento.](#)



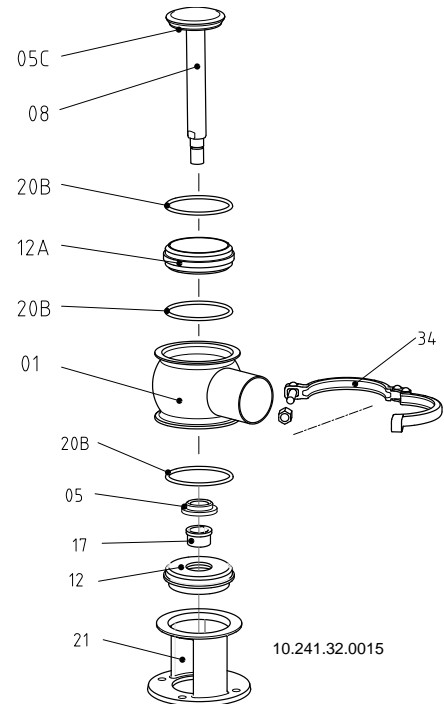
10.241.32.0013

8.5.2. Montaje

1. Insertar la linterna (21) en el actuador (10).
2. Montar el casquillo guía (17) en la tapa del cuerpo (12).
3. Lubricar las juntas con agua jabonosa si es necesario.
4. Instalar las juntas (20B,05) en la tapa del cuerpo (12) y colocar este conjunto en la linterna.
5. Colocar el cuerpo superior (01) en el conjunto actuador (10) – linterna – (21) – tapa cuerpo (12).
6. Instalar las dos juntas (20B) en el casquillo separador (12A) y colocarlo en la parte inferior del cuerpo superior de la válvula (01).
7. Montar la junta del asiento (05C) en el eje obturador según se explica en el apartado [8.7. Reemplazo de la junta de asiento](#).
8. Alas válvulas NC, aplicar aire comprimido en el actuador (solo válvulas NC).
9. Roscar el eje obturador (08) con el eje del actuador (10).
10. Atornillar los cuatro tornillos hexagonales (23) que fijan la linterna (21) con el actuador.
11. Colocar la abrazadera superior (34) que fija la linterna con el cuerpo superior de la válvula. El cuerpo es 360° orientable, colocar según las necesidades del usuario.
12. Montar el conjunto actuador (10), cuerpo superior (01) y eje (08), y tapa cuerpo (12) sobre el cuerpo inferior (01A).
13. Conectar el cuerpo superior (01) a la tubería.
14. Fijar la abrazadera intermedia (34A) que une los dos cuerpos de la válvula.
15. A las válvulas NC, liberar el aire comprimido del actuador.
16. Montar el casquillo inferior (12) con la junta montada (20B) y sujetarlo en el cuerpo inferior de la válvula (01A).
17. Fijar abrazadera inferior (34B).
18. Realizar 3 o 4 maniobras para comprobar el correcto montaje de la válvula.



10.241.32.0014

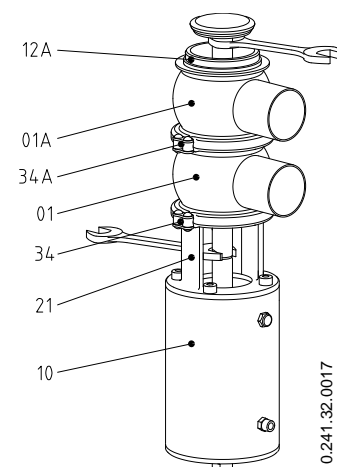
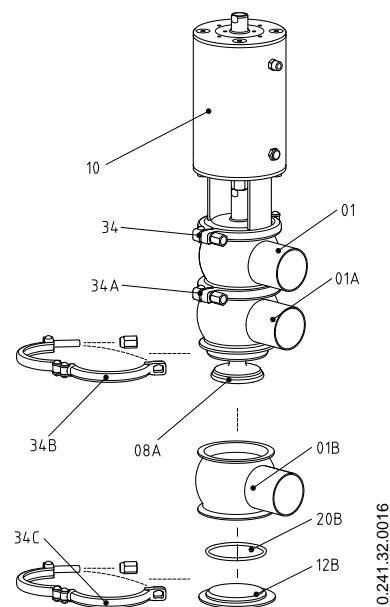


10.241.32.0015

8.6. DESMONTAJE Y MONTAJE DE LA VÁLVULA DE SIMPLE ASIENTO INNOVA L

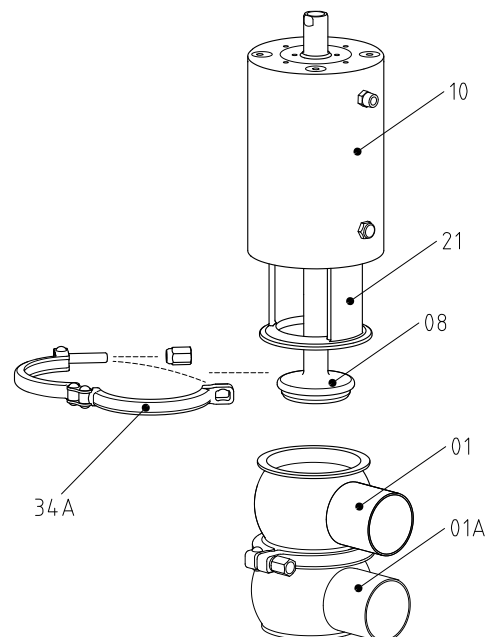
8.6.1. Desmontaje

1. Aflojar y separar la abrazadera inferior (34C) y separar el casquillo inferior (12B) del cuerpo inferior de la válvula (01B) y quitar la junta (20B).
2. A las válvulas NC, aplicar aire comprimido al actuador (10) para que el eje obturador (08) no tenga contacto con la parte alta del cuerpo inferior de la válvula.
3. Desconectar el cuerpo inferior (01B) de la tubería.
4. Aflojar y separar la abrazadera intermedia (34B).
5. Separar el cuerpo inferior (01B) de la válvula.
6. Utilizando 2 llaves inglesas, desenroscar el eje superior (08) del eje inferior (08A) y quitar el casquillo intermedio (12C) junto con las juntas (20B).
7. A las válvulas NC, liberar el aire comprimido del actuador.
8. A las válvulas NO, aplicar aire al actuador.
9. Desmontar la abrazadera (34A) que une el cuerpo intermedio de la válvula (01A) con el cuerpo superior de la válvula (01).
10. Extraer el conjunto actuador (10) y cuerpo superior (01) del cuerpo intermedio (01A).
11. Extraer el casquillo separador (12A) y las juntas (20B).
12. Desmontar la abrazadera (34) que une el cuerpo superior de la válvula (01) de la linterna (21).
13. Desenroscar los cuatro tornillos hexagonales (23) que fijan la linterna al actuador y, de este modo, la linterna podrá girar libremente.
14. Utilizando 2 llaves inglesas, desenroscar el eje superior (08) del eje del actuador.
15. Desconectar el cuerpo superior de la tubería.
16. Separar el cuerpo superior de la válvula (01) y la tapa del cuerpo (12), la junta (20B), la junta eje (05) y el casquillo guía (17).
17. A las válvulas NO, liberar el aire comprimido del actuador.
18. Separar la linterna (21).
19. Extraer las juntas de asiento (05C) según se explica en el apartado [8.7. Reemplazo de la junta de asiento](#).

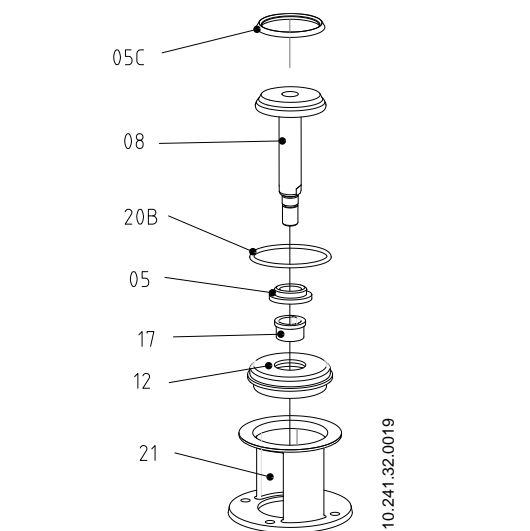
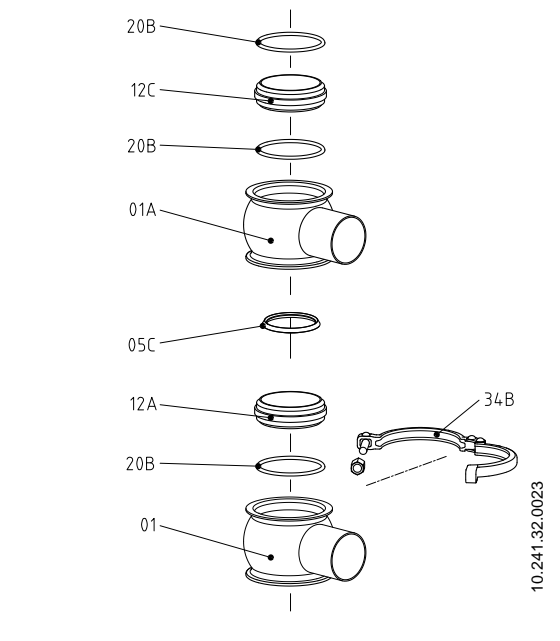
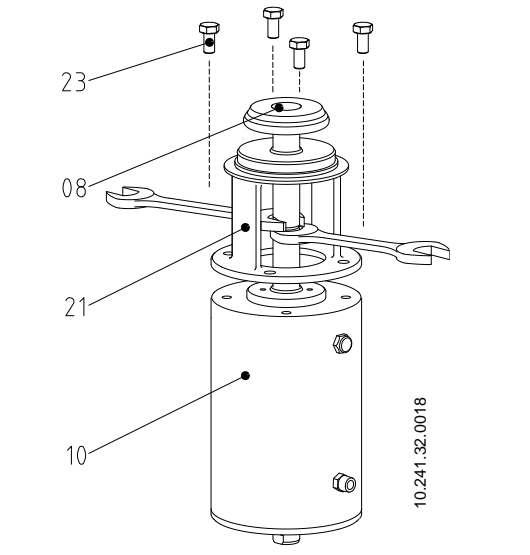


8.6.2. Montaje

1. Insertar la linterna (21) en el actuador.
2. Poner el casquillo guía (17) en la tapa cuerpo (12).
3. Lubricar las juntas con agua jabonosa si es necesario.
4. Instalar las juntas (20B,05) en la tapa cuerpo (12) y colocar este conjunto en la linterna.
5. Montar la junta de asiento (05C) según se explica en el apartado [8.7. Reemplazo de la junta de asiento](#).
6. A las válvulas NC, aplicar aire comprimido en el actuador.
7. Roscar el eje obturador (08) con el eje del actuador (10).
8. Colocar el cuerpo superior de la válvula (01).
9. Instalar las dos juntas (20B) en el casquillo separador (12A) y colocarlo en la parte inferior del cuerpo superior de la válvula (01).
10. Atornillar los cuatro tornillos hexagonales (23) que fijan la linterna (21) al actuador.
11. Colocar la abrazadera superior (34) que une la linterna con el cuerpo superior. El cuerpo es 360° orientable, colocar según las necesidades del usuario.
12. Montar el conjunto actuador (10), cuerpo superior de la válvula (01) y eje superior (08) sobre el cuerpo intermedio de la válvula (01A).
13. Fijar la abrazadera intermedia (34A) que une el cuerpo



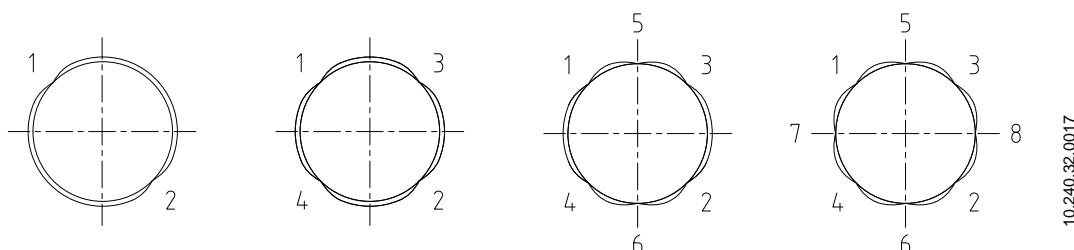
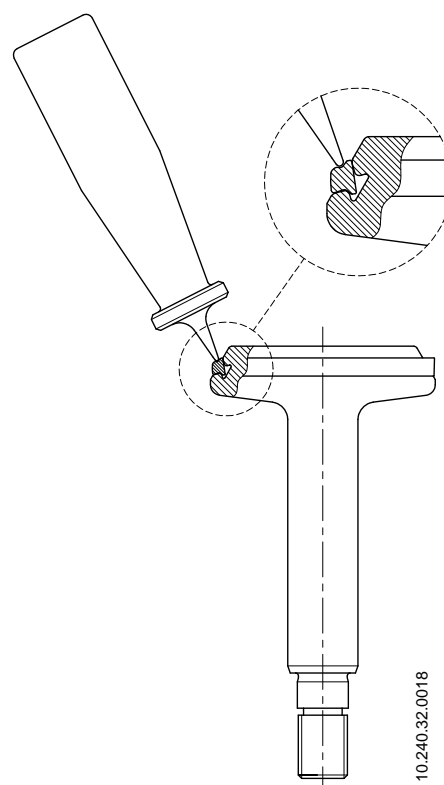
- superior (01) y el cuerpo intermedio (01A) de la válvula.
14. Instalar las dos juntas (20B) en el casquillo separador (12C) y colocarlo en la parte superior del cuerpo intermedio (01B) de la válvula.
 15. Roscar eje inferior (08A) con el eje superior (08) de la válvula.
 16. Montar el cuerpo inferior de la válvula (01B) en el cuerpo intermedio (01A) de la válvula.
 17. Fijar la abrazadera (34B) que une el cuerpo intermedio (01A) con el cuerpo inferior (01B).
 18. A las válvulas NC, liberar el aire comprimido del actuador.
 19. Montar el casquillo inferior (12B) con la junta montada (20B) y sujetarlo en el cuerpo inferior de la válvula (01B).
 20. Fijar la abrazadera inferior (34C).
 21. Realizar 3 o 4 maniobras para comprobar el correcto montaje de la válvula.



Como referencia a las piezas descritas ver los apartados [9.9. Despiece y lista de piezas INNOVA M](#) y [9.10. Despiece y lista de piezas INNOVA L](#).

8.7. REEMPLAZO DE LA JUNTA DE ASIENTO

1. Poner el eje obturador de manera vertical, por ejemplo, con un tornillo de banco, para que el eje se mantenga estable y no se produzcan daños en la superficie del alojamiento de la junta cónica. No comprimir demasiado el eje en el caso de utilizar un tornillo de banco.
2. Quitar la junta usada utilizando un destornillador o una herramienta afilada en forma de gancho. Procurar no dañar la superficie del alojamiento de la junta.
3. Lubricar la nueva junta de asiento con agua jabonosa si es necesario para facilitar la instalación.
4. Presentar la junta en el alojamiento del asiento del eje obturador, de tal modo que uno de sus extremos quede dentro del alojamiento. Preferiblemente se debe encajar la junta por la parte de la sección que tiene el diámetro mayor, tal y como se muestra en la imagen.
5. A continuación, con la ayuda de una herramienta adecuada (no punzante) presionamos sobre el extremo de la junta que aún no ha encajado en el alojamiento tal como se indica en la imagen.
6. Esta operación debe realizarse a lo largo de todo el diámetro aplicando la herramienta en la secuencia **1-2-3-4-5-6-7-8** tal como se muestra en la imagen inferior. Siempre se ha de presionar en lados contrarios. Una vez que se llega al último paso de esta secuencia repetir el proceso hasta que la junta quede completamente dentro del alojamiento.
7. Presionar con los dedos la junta para comprobar que está bien colocada. Cerciorarse que no haya ninguna protuberancia provocada por una mala colocación de la junta.



Para el montaje/desmontaje de la válvula se necesitan las siguientes herramientas:

- una llave fija de 15 mm y una llave fija de 17 mm para extraer el eje obturador de tamaño DN 25,
- dos llaves fijas de 17 mm para extraer el eje obturador de tamaño de DN 40 a DN 100,
- una llave fija de 13 mm para las abrazaderas,
- una herramienta adecuada (no punzante) para montar juntas de asiento,
- llave allen según tabla:

Zona	DN 25/40	DN 50/65/80	DN 100
Tapa	4 mm	5 mm	8 mm

- llave fija según tabla:

Zona	DN 25/40	DN 50/65/80	DN 100
Linterna	10 mm	13 mm	19 mm



Proceder con cuidado. Pueden producirse daños personales.

Nunca desmontar directamente las abrazaderas de la válvula sin leer las instrucciones detenidamente.



ATENCIÓN

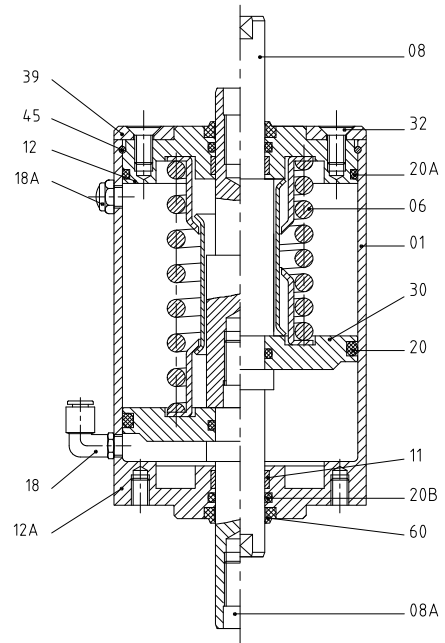
El montaje y desmontaje de las válvulas y/o actuador sólo debe realizarlo personal cualificado.

8.8. DESMONTAJE Y MONTAJE DEL ACTUADOR

No aplicar aire comprimido hasta que el proceso de desmontaje/montaje haya finalizado. De manera esquemática se representa algunos pasos en el proceso de desmontaje del actuador.

8.8.1. Desmontaje

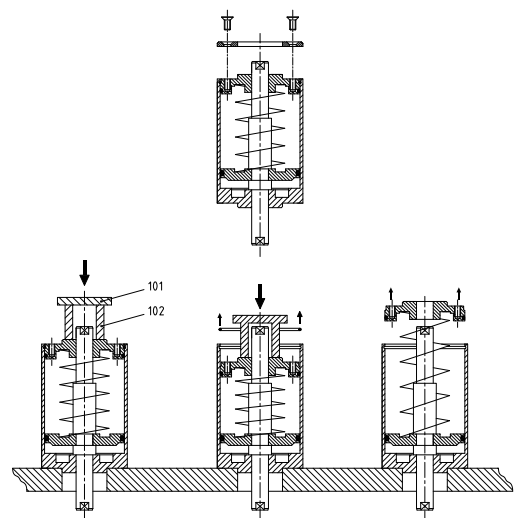
1. Aflojar los 4 tornillos (32) y desmontar la contratapa (39).
2. Extraer el racor de aire (18A).
3. Situar el actuador en la base de la prensa o en la pinza del torno. Se debe utilizar un tubo grueso (102) y una pletina (101) en el extremo libre del actuador.
4. Aplicar fuerza sobre la pletina. Una vez la tapa (12) ha bajado 15-20 mm, sacar el anillo de retención (45), éste debe tener suficiente espacio libre para poder desmontarlo.
5. Disminuir la fuerza sobre la pletina lentamente, hasta que la tapa superior quede libre (se nota que el muelle ya no ejerce presión).
6. Extraer la tapa (12) y los componentes internos, conjunto muelle (06), pistón (30).
7. Sacar las juntas (20A y 20B), el rascador (60) y la guía (11) de la tapa (12).
8. Sacar las juntas (20 y 20C) del pistón (30).
9. Desmontar el rascador (60), junta (20B) y la guía (11) de la base del actuador.



10.240.32.0025

8.8.2. Montaje

1. Montar el rascador (60), junta (20B) y la guía (11) en la base del actuador (12A).
2. Montar las juntas (20A y 20B), el rascador (60) y la guía (11) de la tapa (12).
3. Colocar las juntas (20 y 20C) en el pistón (30).
4. Colocar el pistón (30) y el conjunto muelle (06) dentro del cilindro (01).
5. Montar la tapa superior (12) en el cilindro.
6. Aplicar fuerza en la pletina para hacer bajar 15-20 mm. Colocar el aro de retención (45).
7. Disminuir la fuerza aplicada paulatinamente hasta que el útil deje de tocar la tapa.
8. Colocar la contratapa (39) y atornillar los 4 tornillos (32).
9. Instalar el racor de aire 18A.
10. Aplicar aire comprimido para comprobar el correcto funcionamiento del actuador.

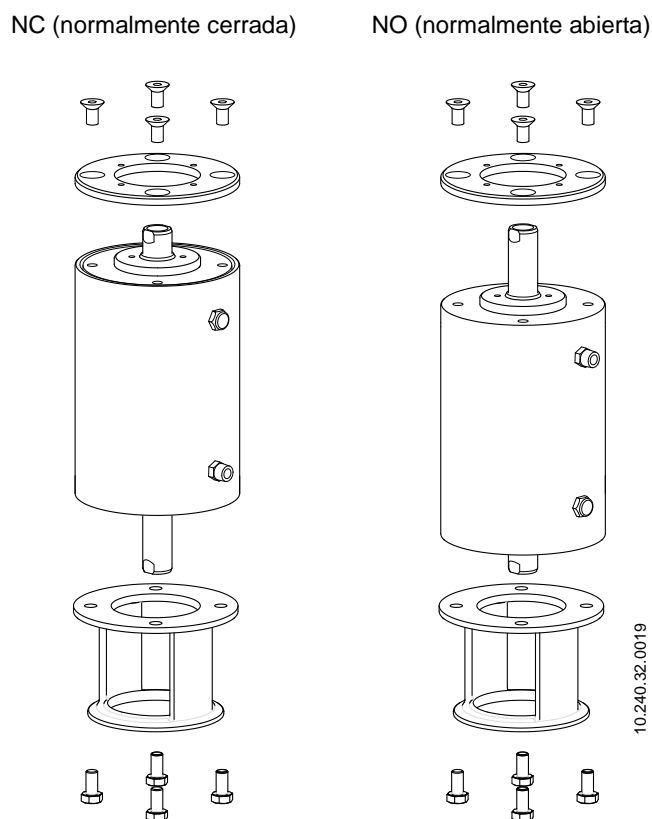


10.240.32.0026

8.8.3. Configuración del actuador

La configuración estándar de las válvulas es NC (normalmente cerrada).

Si se necesita la válvula NO (normalmente abierta) giraremos el actuador 180°. En la siguiente imagen se muestra la orientación del actuador según la configuración de actuador deseada.



Para el desmontaje del actuador se necesitan las siguientes herramientas:

- una llave allen de 5 mm para tamaños DN 25 a DN 40, de 6 mm para tamaños de DN 50 a DN 80 y de 10 mm para tamaño DN 100,
- destornillador fino para sacar el anillo de retención,
- prensa o torno para comprimir el muelle y poder abrir el actuador.

9. Especificaciones Técnicas

9.1. VÁLVULA

Presión máxima de trabajo	10 bar
Presión mínima de trabajo	Vacío
Máxima temperatura de trabajo	121°C (250°F) juntas estándar EPDM (para temperaturas superiores se usan otro tipo de juntas)

9.2. ACTUADOR

Presión aire comprimido	6 - 8 bar
Calidad aire comprimido	de acuerdo con DIN/ISO 8573.1: <ul style="list-style-type: none"> - <u>Contenido en partículas sólidas</u>: calidad clase 3, dimensión máxima = 5 µ, densidad máxima de las partículas = 5 mg/m³ - <u>Contenido en agua</u>: calidad clase 4, máximo punto de condensación = 2°C. Si la válvula trabaja a gran altitud o a baja temperatura ambiente, el punto de condensación tiene que adaptarse. - <u>Contenido en aceite</u>: calidad clase 5, preferiblemente libre de aceite, máxima cantidad de aceite = 25 mg/m³
Conexión aire comprimido	G 1/8
Consumo aire comprimido (litros N/ciclo)	

DN	SE (Simple efecto)	DE (Doble efecto)
25	1,1	3,2
40	1,1	3,2
50	2,6	8,5
65	4,9	17,7
80	4,9	17,7
100	10,6	42,3

9.3. MATERIALES

Piezas en contacto con el producto	AISI 316L
Otras piezas de acero	AISI 304
Juntas en contacto con el producto	EPDM (estándar) – FPM – HNBR
Acabado superficial interno	Pulido Ra ≤ 0,8 µm
Acabado superficial externo	Mate

9.4. TAMAÑOS DISPONIBLES

DIN EN 10357 serie A (anterior DIN 11850 serie 2)	DN 25 – DN 100
ASTM A269/270 (corresponde a tubo OD)	OD 1" – OD 4"
Conexiones	Soldar

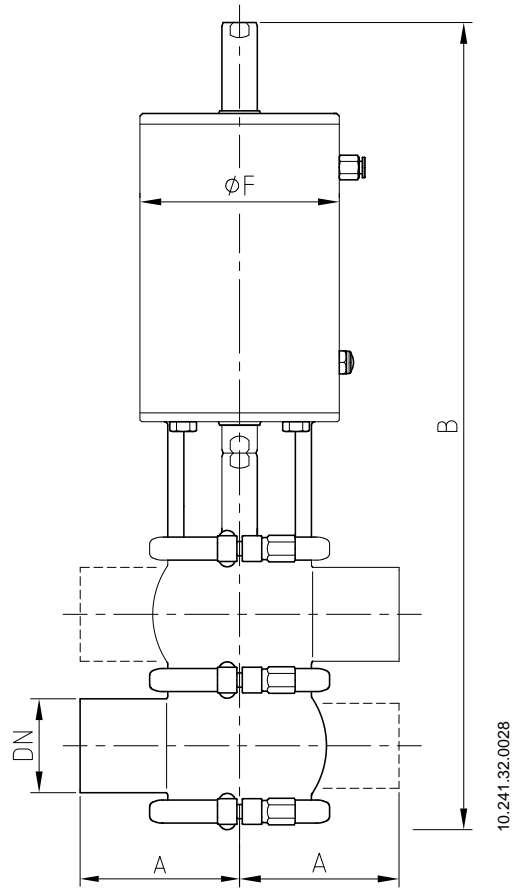
9.5. PESOS VÁLVULA INNOVA M

	DN	Peso (kg)
DIN	25	5,7
	40	7,0
	50	11
	65	20
	80	22
	100	39
OD	1"	5,7
	1 ½"	7,0
	2"	11
	2 ½"	20
	3"	22
	4"	39

9.6. PESOS VÁLVULA INNOVA L

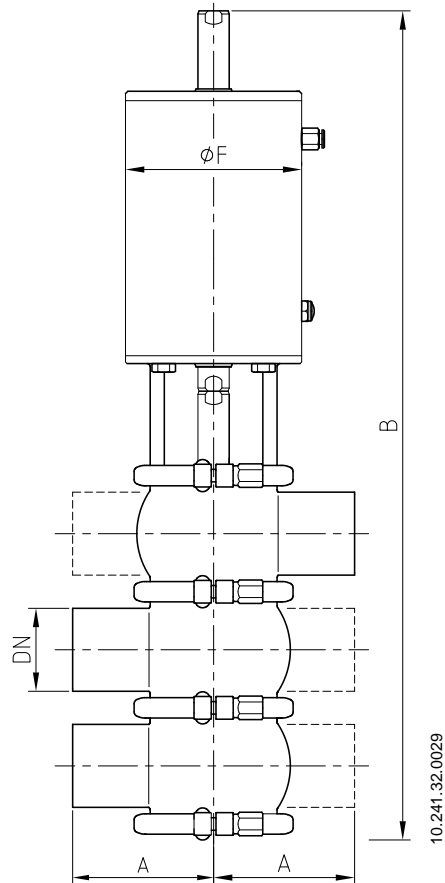
	DN	Peso (kg)
DIN	25	6,1
	40	8,1
	50	12
	65	22
	80	25
	100	42
OD	1"	6,0
	1 ½"	8,0
	2"	12
	2 ½"	21
	3"	24
	4"	42

9.7. DIMENSIONES VÁLVULA INNOVA M



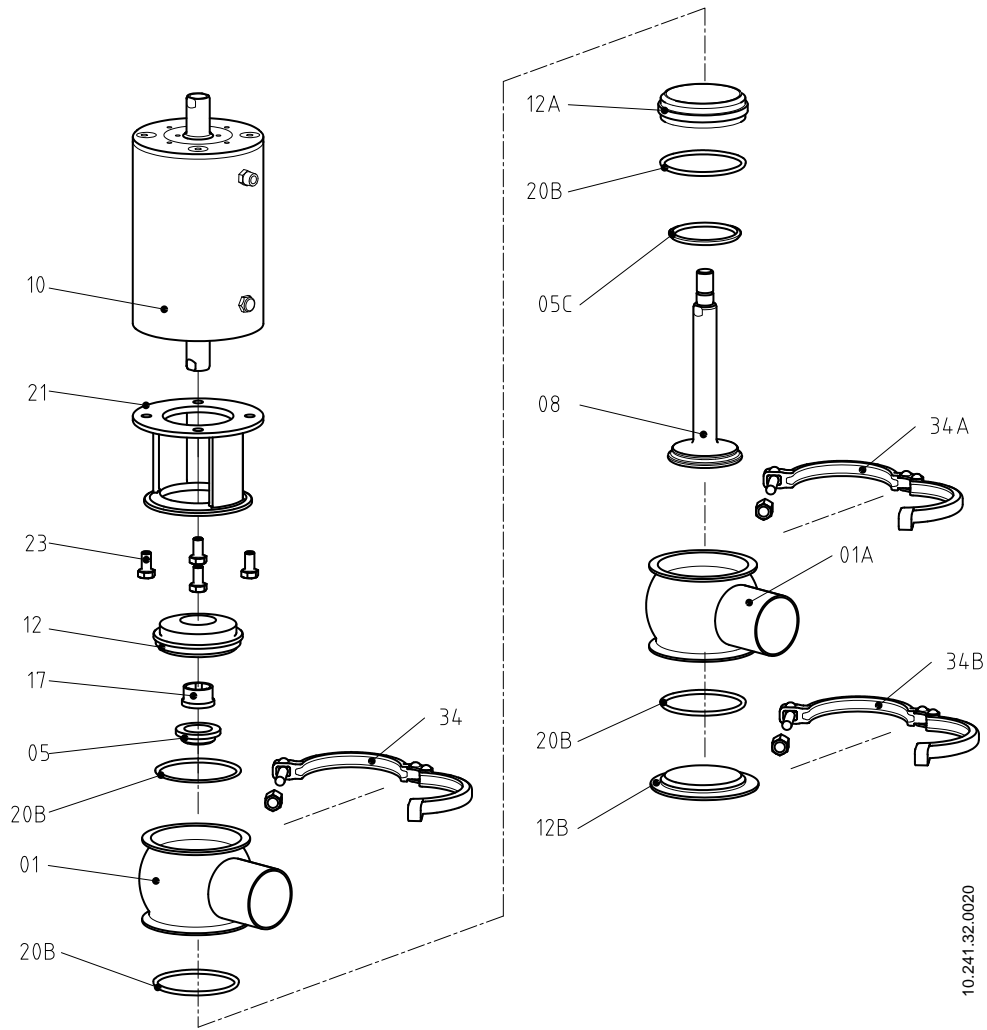
	Dimensiones (mm)			
	DN	A	B	ØF
DIN	25	50	320	87
	40	85	359	87
	50	90	446	112
	65	110	521	143
	80	125	549	143
	100	150	608	216
OD	1"	50	316	87
	1 1/2"	85	355	87
	2"	90	444	112
	2 1/2"	110	515	143
	3"	125	541	143
	4"	150	605	216

9.8. DIMENSIONES VÁLVULA INNOVA L



	DN	Dimensiones (mm)		
		A	B	ØF
DIN	25	50	383	87
	40	85	418	87
	50	90	517	112
	65	110	609	143
	80	125	648	143
	100	150	732	216
OD	1"	50	371	87
	1 1/2"	85	415	87
	2"	90	516	112
	2 1/2"	110	602	143
	3"	125	640	143
	4"	150	729	216

9.9. DESPIECE Y LISTA DE PIEZAS VÁLVULA INNOVA M

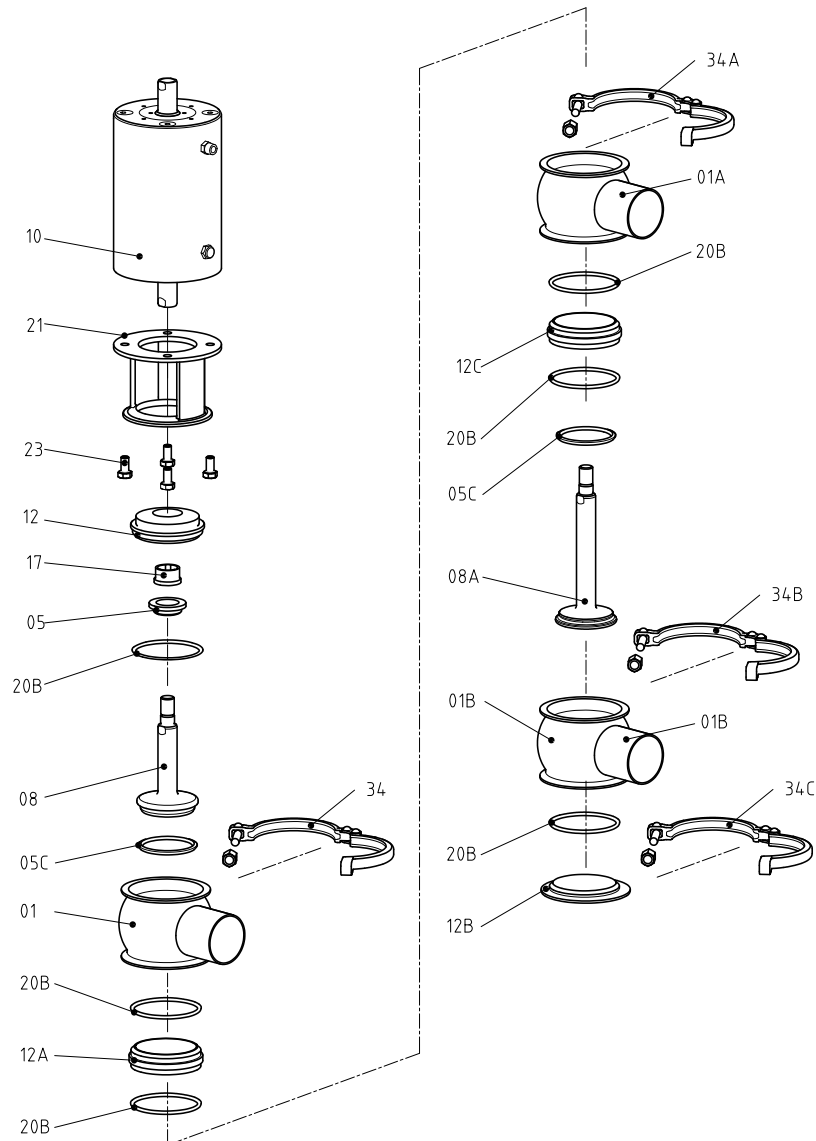


10.241.32.0020

Posición	Descripción	Cantidad	Material
01, 01A	Cuerpos válvula	2	AISI 316L
05	Junta eje*	1	EPDM/FPM/HNBR
05C	Junta asiento*	1	EPDM/FPM/HNBR
08	Eje obturador	1	AISI 316L
10	Actuador	1	AISI 304
12	Tapa cuerpo (casquillo superior)	1	AISI 316L
12A	Casquillo intermedio	1	AISI 316L
12B	Casquillo inferior	1	AISI 316L
17	Casquillo guía*	1	PTFE
20B	Junta tórica*	4	EPDM/FPM/HNBR
21	Linterna	1	AISI 304
23	Tornillo hexagonal	4	A2
34, 34A, 34B	Abrazaderas Clamp	3	AISI 304

* Piezas de recambio recomendadas

9.10. DESPIECE Y LISTA DE PIEZAS VÁLVULA INNOVA L



10.241.32.0021

Posición	Descripción	Cantidad	Material
01, 01A, 01B	Cuerpos válvula	3	AISI 316L
05	Junta eje*	1	EPDM/FPM/HNBR
05C	Junta asiento*	2	EPDM/FPM/HNBR
08	Eje superior	1	AISI 316L
08A	Eje inferior	1	AISI 316L
10	Actuador	1	AISI 304
12	Tapa cuerpo (casquillo superior)	1	AISI 316L
12B	Casquillo inferior	1	AISI 316L
12A, 12C	Casquillo separador	2	AISI 316L
17	Casquillo guía*	1	PTFE
20B	Junta tórica*	6	EPDM/FPM/HNBR
21	Linterna	1	AISI 304
23	Tornillo hexagonal	4	A2
34, 34A, 34B, 34C	Abrazaderas Clamp	4	AISI 304

* Piezas de recambio recomendadas

Como ponerse en contacto con INOXPA S.A.U.:

Los detalles de todos los países estan continuamente actualizados en nuestra página web.

Visite www.inoxpa.com para acceder a la información.



INOXPA S.A.U.

Telers, 60 – 17820 – Banyoles – España

Tel.: +34 972 575 200 – Fax: +34 972 575 502